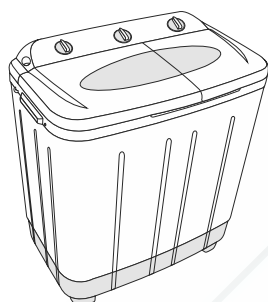
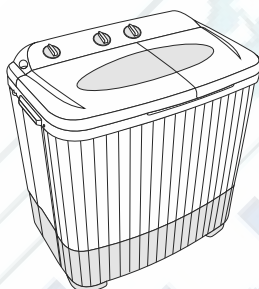
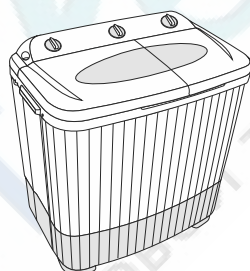
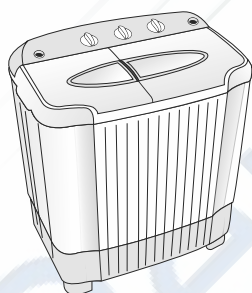
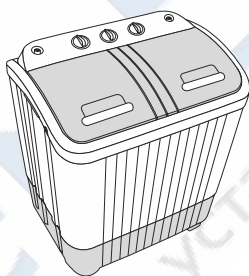
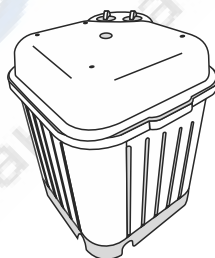
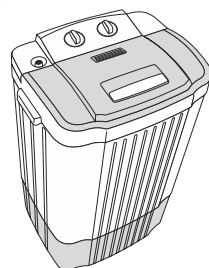


УВАЖАЕМЫЙ ПОКУПАТЕЛЬ!

БЛАГОДАРИМ ВАС ЗА ВЫБОР НАШЕЙ СТИРАЛЬНОЙ МАШИНЫ!

Прежде чем подключить прибор и приступить к его использованию, просим Вас внимательно ознакомиться с данным Руководством, так как в нем содержатся полезные рекомендации, касающиеся безопасной установки, эксплуатации и обслуживанию стиральной машины, которые помогут Вам использовать ее оптимальным образом.

**WS-70PT****WS-60PT****WS-50PT****WS-45PT****WS-40PT****WS-35****WS-30T**

Название модели отображается на упаковке и на этикетке, размещенной на задней стенке машины

Заводом-изготовителем устанавливается:

- Гарантийный срок эксплуатации изделия - один год.
- Срок службы данного товара - семь лет со дня изготовления.

**СОДЕРЖАНИЕ**

Общие указания.....	4
Технические данные.....	5
Комплектность.....	6
Требования безопасности.....	6
Устройство.....	8
Подготовка к работе.....	9
Порядок работы.....	12
Техническое обслуживание.....	16
Правила хранения и транспортирования.....	17
Возможные неисправности и методы их устранения.....	18
Условия гарантии.....	19
Гарантийный талон.....	21
Список авторизованных сервисных центров.....	22

1

ОБЩИЕ УКАЗАНИЯ

1. Стиральная машина предназначена исключительно для стирки, полоскания (все модели) и отжима (кроме моделей WS-30T, WS-35) текстильных изделий, на этикетке по уходу которых производителем декларировано, что они пригодны для машинной стирки.
2. Стиральную машину рекомендуется эксплуатировать при температуре окружающего воздуха от +10°C до +35°C и относительной влажности до 60%. Эксплуатация в диапазоне температур менее +1°C и более +40°C, а также при относительной влажности воздуха более 80% может привести к поломке прибора.
3. Процесс стирки осуществляется за счет механического перемешивания белья в моющем растворе вращающимся лопастным диском (активатором). Отжим осуществляется центрифугой (модели WS-30, WS-35 не имеют центрифугу). Бытовые полуавтоматические стиральные машины WS-40PT, WS-45PT, WS-50PT, WS-60PT, WS-70PT комплектуются помпой, которая осуществляет слив воды. Во всех стиральных машинах присутствует функция реверс, предотвращающая закручивание белья в баке в процессе стирки.
4. При покупке стиральной машины обязательно проверьте ее комплектность, отсутствие механических повреждений. Проверьте товарный чек, наличие штампа магазина и даты продажи в гарантийном талоне, сверьте серийные номера указанные на машине и вписанные в гарантийный талон. Попросите продавца проверить работоспособность стиральной машины.

Примечание: Производитель оставляет за собой право на внесение незначительных конструктивных изменений в изделие, которые могут быть не отражены в данном Руководстве.



Данное изделие не предназначено для коммерческого и промышленного использования. Выполняйте все требования данного Руководства. Рисунки, приведенные в данном Руководстве являются схематичными; внешний вид Вашей машины может отличаться.



2

ТЕХНИЧЕСКИЕ ДАННЫЕ

ПАРАМЕТРЫ	WS-30T	WS-35	WS-40PT	WS-45PT	WS-55PT	WS-65PT	WS-75PT
Номинальное напряжение, В	220±10	220±10	220±10	220±10	220±10	220±10	220±10
Номинальная частота эл. тока, Гц	50	50	50	50	50	50	50
Класс защиты	I, IP54	I, IP54	I, IP54	I, IP54	I, IP54	I, IP54	I, IP54
Потребляемая номинальная мощность в режиме стирки, Вт, до	200	245	280	350	260	270	280
Потребляемая номинальная мощность в режиме отжима, Вт, до	-	-	180	190	270	250	275
Макс. загрузка белья в бак стирки*, кг	3	3,5	4	4,5	5	6	7
Макс. загрузка белья в бак центрифуги**, кг	-	-	3,5	3,5	4,5	5,5	5,5
Скорость вращения центрифуги, об/мин	-	-	1350	1350	1350	1350	1350
Макс. продолжительность цикла стирки, мин	15	15	15	15	15	15	15
Вес нетто, кг	6,7	9,5	12,7	15	17,8	18,5	20,7
Вес брутто, кг	7,6	10,2	14	16,6	19,5	20,3	22,7
Внешние размеры изделия (ш*г*в), мм	410*330*635	480*480*525	600*360*695	650*390*760	715*405*860	745*435*830	775*440*880
Класс энергоэффективности	A+	A+	A+	A+	A+	A+	A+
Номинальная вместимость ст. машины, кг	1,5	2	2	2	2,5	3,5	4
ТУ 5156-001-88820260-2009							

* **Загрузка белья в бак стирки** - максимальная масса сухого белья из хлопчатобумажной ткани средней плотности, которое может быть размещено в бак стиральной машины для его замачивания или подготовки к стирке.

Номинальная вместимость - это максимальная масса сухого белья, которая может быть обработана в стиральной машине при выбранной программе.

** **Загрузка белья в бак центрифуги** - масса мокрого белья из хлопчатобумажной ткани средней плотности, которое может быть уложено в бак центрифуги.

Заводы-изготовители (указан на упаковке и на этикетке):

- ООО «Новатек», Россия, 385100, Республика Адыгея, а. Тахтамукай, ул. Братьев Заема, д. 12

- ООО «Новасиб», Россия, 665821, г. Ангарск, Иркутская обл., квартал 190, строение 1/2

телефон горячей линии: 8-800-200-46-36

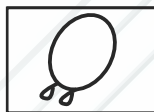
web: www.re-nova.com e-mail: info@re-nova.com

3

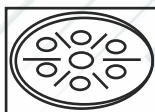
КОМПЛЕКТНОСТЬ

ПАРАМЕТРЫ	WS-30T	WS-35	WS-40PT	WS-45PT	WS-50PT	WS-60PT	WS-70PT
Стиральная машина	1	1	1	1	1	1	1
Шланг наливной	1	1	1	1	1	1	1
Шланг сливной	-	-	-	-	1	1	1
Хомут	-	-	-	-	1	1	1
Крышка стир. бака	-	1	-	-	-	-	1
Фильтр для сбора ворса и пуха	1	1	-	1	1	1	1
Фиксатор белья	-	-	1	1	1	1	1
Рук-во по эксплуатации	1	1	1	1	1	1	1
Коробка упаковочная	1	1	1	1	1	1	1

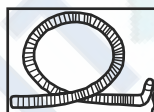
Внешний вид принадлежностей



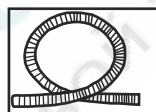
Хомут



Фиксатор белья



Шланг наливной



Шланг сливной

Хомут предназначен для закрепления сливного шланга на сливном патрубке стиральной машины, чтобы исключить утечку воды под машину.

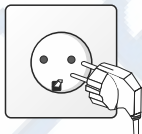
Примечания:

- Незначительные изменения в комплектации могут быть не отражены в настоящем Руководстве.
- В случае повреждения или отсутствия одного из пунктов комплектации - свяжитесь с продавцом.

4

ТРЕБОВАНИЯ БЕЗОПАСНОСТИ

По типу защиты от поражения электрическим током стиральная машина классифицируется как прибор класса I.



Для обеспечения электробезопасности стиральная машина должна быть подключена к сети электропитания с помощью индивидуальной розетки с заземляющим контактом.



Помните! Безопасность при эксплуатации машины обеспечивается правильным ее подключением к сети электропитания, исправностью заземления и выполнением Вами основных требований в процессе эксплуатации машины, изложенных в настоящем руководстве.



- Категорически запрещается подключение провода заземления корпуса стиральной машины к газопроводным трубам, телефонным линиям, проводам абонентских радиоточек и т. д.

- Получение рекомендаций по способу заземления возможно в ремонтных и сервисных организациях бытовой техники.

Перед подключением стиральной машины к сети электропитания убедитесь, что параметры электросети соответствуют параметрам, указанным на ярлыке, прикрепленном к задней стенке корпуса изделия. Осуществляйте подключение стиральной машины к исправной сети электропитания.

Не беритесь за вилку шнура электропитания мокрыми руками и не касайтесь ими ручек управления машины во избежание поражения электрическим током.

Не допускайте попадания воды на панель управления и заднюю стенку машины. Влага может стать причиной замыкания или поражения электрическим током.

Перед стиркой выньте из карманов одежды все посторонние предметы (монеты, булавки, перочинные ножи и т.п.).

Не используйте для стирки чрезмерно горячую воду (температурой выше 50°C). В противном случае могут деформироваться пластмассовые детали машины.

Не перегружайте стиральную машину чрезмерным количеством белья, чтобы избежать некачественной стирки, образования складок на белье и неправильной работы стиральной машины.

Не стирайте в машине предметы одежды, которые чистились, стирались бензином или другими легковоспламеняемыми веществами.

В процессе стирки не пользуйтесь одновременно отбеливателем, содержащим хлор, и веществами, содержащими аммиак или кислоты (такие как уксус или средство для удаления ржавчины). При соединении этих веществ образуются опасные для здоровья испарения.

Не стирайте вещи из стекловолокна. Частицы стекловолокна могут остаться в машине, прилипнуть к белью и вызвать раздражение кожи.

Во избежание несчастного случая никогда не помещайте руки в бак для стирки во время работы машины.

Не пользуйтесь и не храните вблизи стиральной машины легковоспламеняющиеся жидкости (растворители, керосин, бензин и т.д.). Не добавляйте эти жидкости в воду при стирке.

Перед выполнением любых операций по обслуживанию стиральной машины отключите ее от сети электропитания.

Запрещается эксплуатировать машину с поврежденным шнуром электропитания. Замену шнура электропитания должны осуществлять квалифицированные техники специализированных сервисных центров.

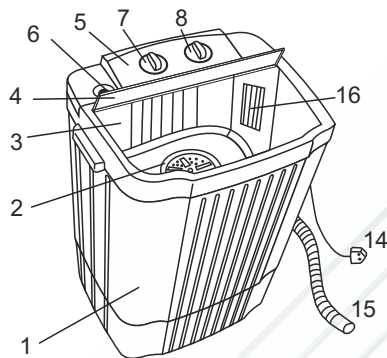
Запрещается производить ремонт, наладку стиральной машины самостоятельно. Ремонт стиральной машины должны осуществлять только квалифицированные техники специализированных сервисных центров, адреса которых Вы можете узнать на страницах 22-23 данного Руководства или на сайте www.re-nova.com.

Запрещается эксплуатация машины детьми.

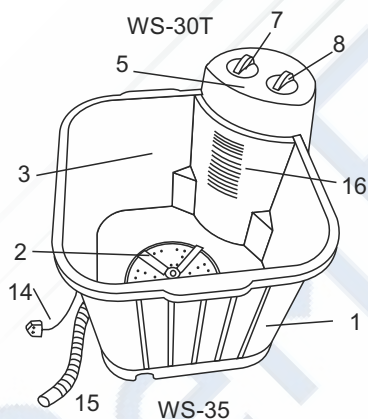
При отжиме белья не помещайте руки внутрь бака центрифуги, не дождавшись полной остановки центрифуги (для WS-40PT, WS-45PT, WS-50PT, WS-60PT, WS-70P).

5

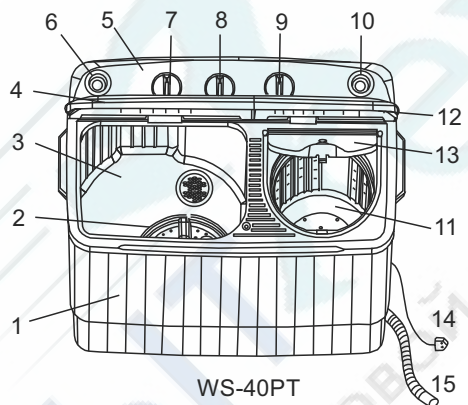
УСТРОЙСТВО



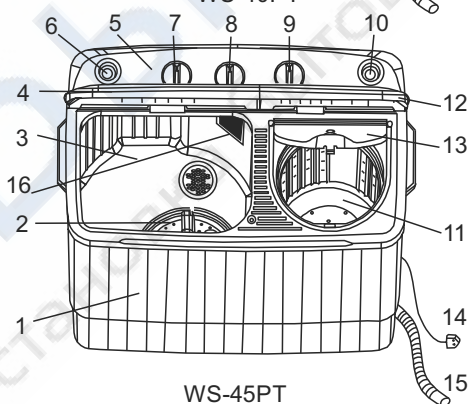
WS-30T



WS-35



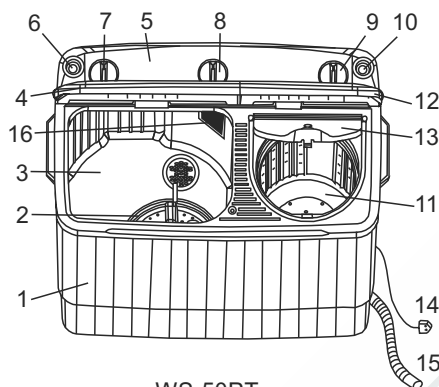
WS-40PT



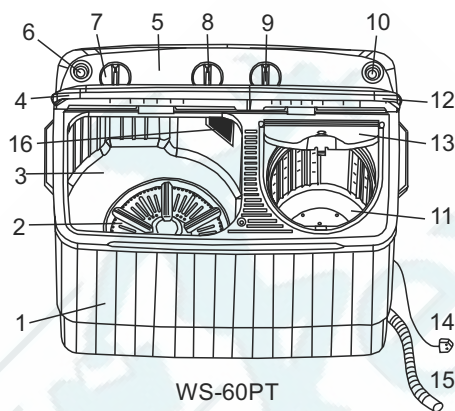
WS-45PT

1. Корпус
2. Активатор
3. Бак для стирки
4. Крышка бака стирки
5. Панель управления
6. Налив воды в бак стирки
7. Таймер стирки
8. Переключатель режимов стирки

9. Таймер отжима
10. Налив воды в бак отжима
11. Бак отжима (центрифуга)
12. Внешняя крышка центрифуги
13. Внутренняя крышка центрифуги
14. Шнур питания
15. Шланг сливной
16. Фильтр для сбора ворса и пуха

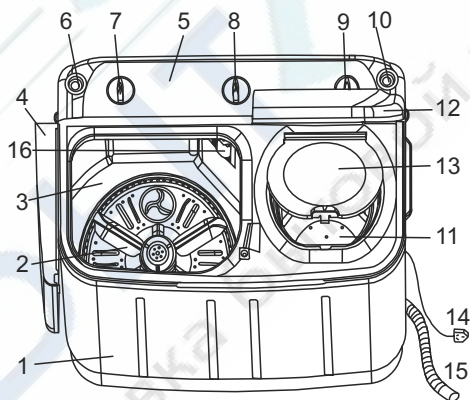


WS-50PT



WS-60PT

1. Корпус
2. Активатор
3. Бак для стирки
4. Крышка бака стирки
5. Панель управления
6. Налив воды в бак стирки
7. Таймер стирки
8. Переключатель режимов стирки
9. Таймер отжима
10. Налив воды в бак отжима
11. Бак отжима (центрифуга)
12. Внешняя крышка центрифуги
13. Внутренняя крышка центрифуги
14. Шнур питания
15. Шланг сливной
16. Фильтр для сбора ворса и пуха



WS-70PT

6

ПОДГОТОВКА К РАБОТЕ

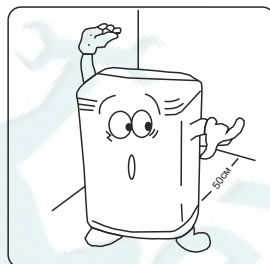
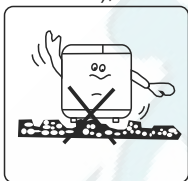
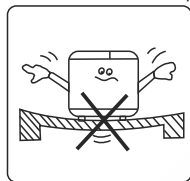
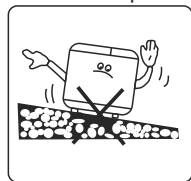
УСТАНОВКА

Распакуйте машину, ознакомьтесь с ее устройством, приведенным в настоящем Руководстве.

При выборе места установки стиральной машины руководствуйтесь следующими правилами:

- не устанавливайте стиральную машину вблизи источников тепла: электро- и газовых плит, печей и радиаторов отопления. Расстояние между ними и машиной должно быть не менее 50 см.
- не устанавливайте стиральную машину в места, где она оказывается под действием прямых солнечных лучей;

- стиральная машина должна быть установлена на твердую ровную поверхность (нельзя устанавливать на ковер или другую мягкую поверхность, так как будут перекрыты вентиляционные отверстия расположенные на дне машины);



- не устанавливайте стиральную машину в места с повышенной влажностью. Высокая влажность может привести к короткому замыканию или стать причиной коррозии металлических частей изделия;

- избегайте таких мест установки стиральной машины, где она может оказаться под воздействием дыма, так как это может стать причиной изменения цвета наружных поверхностей изделия.

Примечание: 1. Если машина установлена на неровную поверхность, то ее работа будет сопровождаться значительной вибрацией и шумом.

2. Перед использованием новой машиной вытрите пыль, скопившуюся во время транспортирования, с внешней и внутренних поверхностей машины.



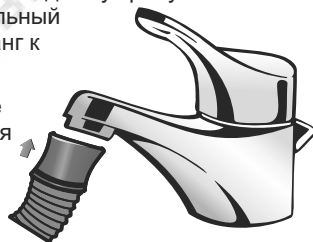
Стиральную машину, находившуюся на холоде, до подключения к сети электропитания необходимо выдержать не менее четырех часов при комнатной температуре во избежание выхода из строя электрооборудования.

ПОДСОЕДИНЕНИЕ НАЛИВНОГО ШЛАНГА

Подсоедините один конец наливного шланга к водопроводному крану. Наливной шланг на одном из концов имеет эластичный универсальный переходник, позволяющий подсоединить наливной шланг к большинству видов кранов (как показано на рисунке);

Другой конец наливного шланга вставьте в отверстие для налива воды, расположенное на панели управления стиральной машины (на модели WS-35 налив воды осуществляется напрямую в бак стирки).

Модели WS-40PT, WS-45PT, WS-50, WS-60PT и WS-70PT имеют два отверстия для налива воды. Левое отверстие предназначено для налива воды в бак стирки, правое - в бак отжима.



СИСТЕМА СЛИВА

Подсоедините один конец сливного шланга к сливному разъему в нижней части задней стенке стиральной машины (на моделях WS-50PT, WS-60PT, WS-70PT). На моделях WS-30T, WS-40PT, WS-45PT сливной шланг установлен изначально.



Соедините сливной шланг с насадкой, предназначенной для установки шланга на край ванны или отводной трубы канализационного стока (кроме WS-30T и WS-35).

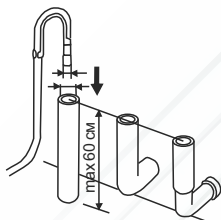
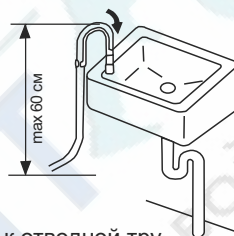


Модели WS-30T и WS-35 не оборудована сливным насосом, поэтому слив воды на этих моделях осуществляется естественным путем.

Перед наливом воды и во время стирки следите, чтобы сливной шланг находился в вертикальном положении и был зафиксирован на корпусе стиральной машины.

На моделях WS-50PT, WS-60PT, WS-70PT перед началом стирки сливной шланг должен быть обязательно подсоединен одним концом к стиральной машине, а другим - закреплен на емкости в которую будет осуществляться слив воды или зафиксирован на корпусе машины в предназначенном для этого месте.

Установите сливной шланг на край ванны или раковины обращая внимание на то, чтобы не было перегибов шланга по всей его длине и верхняя его часть располагалась на уровне не более 60 см от пола.



Возможно подсоединение шланга к отводной трубе канализационного стока, имеющей диаметр не менее наружного диаметра шланга и высоту не более 60см.

ПРАВИЛА ПОДГОТОВКИ БЕЛЬЯ К СТИРКЕ

Наилучший результат при стирке обеспечивается при соблюдении правил пользования стиральной машиной, поэтому перед началом стирки внимательно ознакомьтесь с нижеприведенными рекомендациями.

Подготовка одежды к стирке

- Чтобы предметы одежды не сцеплялись друг с другом, закройте застёжки-молнии, кнопки и крючки на одежде. Чтобы не повредить внутренние стенки бака, удалите булавки, пряжки и другие твердые и острые предметы.
- Выньте все содержимое из карманов и выверните их.
- Отогните манжеты и выверните наизнанку синтетические вязаные вещи, чтобы не скатывался ворс.
- Завяжите тесемки и пояса, чтобы они не запутались.
- Обработайте пятна и загрязнения на одежде (смотрите раздел "Рекомендации по удалению пятен").

Сортировка белья

- Отделите белье по типу ткани (хлопчатобумажное и льняное, шерстяное, шелковое и вискозное).

- Отделите вещи по степени загрязнения (наиболее загрязненные от наименее).
- Отделите предметы одежды темных цветов от светлых, а также по степени стойкости окраски.

Загрузка белья для стирки

- Укладывайте белье в бак не плотно. Для достижения качественной стирки и для того, чтобы на белье не образовывались складки, белье должно свободно перемещаться в воде.

- Правильно выберите уровень налива воды и должным образом загрузите стиральную машину.

Излишняя загрузка и выбор низкого уровня налива воды могут привести к: некачественному отстирыванию; увеличению образования складок на белье; выпадению ворса; более быстрому износу одежды (в результате скатывания ворса).

- Осуществляя загрузку белья, смешивайте вещи большого и маленького размера. Не рекомендуется загружать в машину только махровые изделия, так как впитывая большое количество воды, они увеличивают расчетный вес стираемого белья. В этом случае необходимо уменьшить загрузку машины.

- Соизмеряйте количество загруженного белья и продолжительность стирки. Если Вы стираете несколько небольших предметов, то для этого потребуется меньше времени.

- Чтобы уменьшить образование складок на одежде, не требующей глажения, и на синтетических вязаных вещах, используйте высокий уровень налива воды. Эти вещи должны иметь больше свободного пространства для перемещения в воде, чем тяжёлые вещи (полотенце, джинсы и т.д.).

- При стирке изделий из тканей, требующих бережной обработки (шелка, тонкого нейлона, кружева и пр.), их нужно помещать в защитные мешки, чтобы не допустить их повреждения.

ПОРЯДОК РАБОТЫ

СТИРКА

1. Установите необходимый режим стирки ("ОБЫЧНЫЙ" или "БЕРЕЖНЫЙ") с помощью ПЕРЕКЛЮЧАТЕЛЯ РЕЖИМОВ в соответствии с типом ткани, количеством белья и степенью загрязненности. В модели WS-35 добавляется режим «ИНТЕНСИВНЫЙ».

2. Наполните бак для стирки водой до необходимого уровня с помощью наливного шланга. Для этого подсоедините шланг к левому отверстию на панели управления (на модели WS-35 просто опустите свободный конец наливного шланга в бак стирки).



- Температура воды, залитой в бак, не должна превышать 50°C.
- Не нагревайте воду в стиральном баке с помощью кипятильника.

3. Засыпьте в бак для стирки моющее средство (инструкция по применению моющего средства дана его производителем на упаковке), закройте крышку и включите ТАЙМЕР СТИРКИ на 1-2 минуты для равномерного растворения порошка.

4. Загрузите белье в бак для стирки, закройте бак крышкой.

5. Подключите машину к сети электроснабжения.



6. Поверните ТАЙМЕР СТИРКИ по часовой стрелке, чтобы установить необходимое время режима стирки.

Режим стирки	Бережный	Обычный	
Тип ткани	Шелк, шерсть	Хлопок, лен	Сильно загрязненное белье
Время стирки	3-5 мин	5-9 мин	9-15 мин

По истечении заданного времени стирки таймер автоматически отключит питание электродвигателя.

Для выключения машины раньше заданного времени поверните ТАЙМЕР СТИРКИ против часовой стрелки до нулевого положения и остановки электродвигателя.



Допускается производить подряд не более 4 циклов стирки, после чего необходимо сделать паузу 30 минут во избежание перегрева двигателя.

Для качественной стирки необходимо, чтобы белье постоянно вращалось в баке. Если этого не происходит - удалите 1-2 вещи до установления устойчивого вращения белья в баке. Если какая-либо вещь не отстиралась - намылите загрязненное место и повторите стирку без увеличения времени.

7. Установите ПЕРЕКЛЮЧАТЕЛЬ РЕЖИМОВ в положение «СЛИВ», чтобы слить воду из бака для стирки по окончании процесса стирки.

На моделях WS-30T и WS-35 для слива воды необходимо произвести дополнительные действия: снять конец сливного шланга, закрепленный на боковой поверхности стиральной машины и расположить его ниже уровня воды в баке стирки над накопительной емкостью для сбора использованной воды. Таким образом осуществляется естественный отвод воды из бака.

Для нормальной работы WS-30T и WS-35 в режиме «СЛИВ» рекомендуется установить машину выше места отвода использованной воды, либо выше накопительной емкости. Одним из мест установки WS-30T и WS-35 может быть решетка, установленная на ванне.

На модели WS-35 слив можно осуществлять в любом положении переключателя режимов.

ПРЕДВАРИТЕЛЬНЫЙ ОТЖИМ *

* Данный пункт применим для моделей WS-40PT, WS-45PT, WS-50PT, WS-60PT, WS-70PT

По окончании процесса слива, равномерно переложите белье в центрифугу и прижмите его при помощи фиксатора белья. Закройте внутреннюю крышку и крышку центрифуги. Поверните ТАЙМЕР ОТЖИМА по часовой стрелке, чтобы установить необходимое время процесса отжима.

Примечание: Вы можете полоскать белье сразу же после того, как сольете воду. Можно предварительно отжать белье. Предварительный отжим перед полосканием позволит удалить из белья воду с моющим раствором, тем самым улучшив качество полоскания и сэкономив потребление электроэнергии.

ПОЛОСКАНИЕ В БАКЕ ДЛЯ СТИРКИ

1. Поместить постиранное белье в бак для стирки.
2. Установите ПЕРЕКЛЮЧАТЕЛЬ РЕЖИМОВ в один из режимов стирки.
3. Наполните бак для стирки водой.
4. Поверните ТАЙМЕР СТИРКИ по часовой стрелке, чтобы установить необходимое время режима полоскания. Рекомендуемое время продолжительности процесса полоскания - 1-5 минут.
5. Установите ПЕРЕКЛЮЧАТЕЛЬ РЕЖИМОВ в положение "СЛИВ", чтобы осуществить слив воды из бака для стирки по окончании процесса полоскания (на модели WS-35 слив можно осуществлять при любом положении переключателя режимов).

Примечание: Полоскать белье рекомендуется не менее трех раз. Температура воды при первом полоскании должна быть не выше 40 °С. Второе и третье полоскания выполняйте в холодной воде.

ПОЛОСКАНИЕ В ЦЕНТРИФУГЕ *

* Данный пункт применим для моделей WS-40PT, WS-45PT, WS-50PT, WS-60PT, WS-70PT

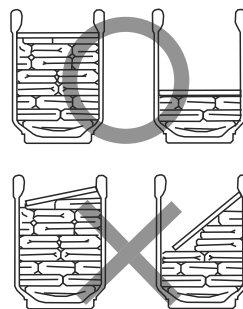
Данная функция является дополнительной и применяется для более эффективного полоскания белья. Режим работы рассчитан на непрерывный налив-слив воды.

1. Поместите белье в центрифугу, распределяя его равномерно.
2. Установите фиксатор белья.
3. Закройте внутреннюю крышку и крышку центрифуги.
4. Вставьте конец наливного шланга в отверстие для налива воды в бак центрифуги.
5. Откройте водопроводный кран. Осуществляя подачу воды, установите ТАЙМЕР ОТЖИМА на 1-2 минуты.
6. По истечении заданного времени прекратите подачу воды в центрифугу.

ОТЖИМ *

* Данный пункт применим для моделей WS-40PT, WS-45PT, WS-50PT, WS-60PT, WS-70PT

1. Поместите выполосканное белье в центрифугу, распределяя его равномерно, как показано на рисунке.
2. Установите фиксатор белья.
3. Закройте внутреннюю крышку и крышку центрифуги.
4. Направьте сливной шланг в бак стирки, если отжимаемый раствор необходимо использовать повторно, или же на слив, в случае замены раствора или окончании стирки.
5. Поверните ТАЙМЕР ОТЖИМА по часовой стрелке, чтобы установить необходимое время процесса отжима.





Если Вы неравномерно распределили белье в центрифуге или неправильно установили фиксатор белья, то может появиться посторонний шум в режиме отжима. В случае возникновения шума выключите стиральную машину, дождитесь полной остановки центрифуги, откройте крышку центрифуги, распределите белье равномерно и правильно установите фиксатор белья. Закройте крышку центрифуги.



ВНИМАНИЕ! Стиральная машина в режиме отжима может работать только при закрытой крышке центрифуги. Масса отжимаемого белья не должна превышать максимального значения, указанного в технических характеристиках машины.
ЗАПРЕЩАЕТСЯ трогать руками центрифугу до ее полной остановки!

ОКОНЧАНИЕ ПРОЦЕССА СТИРКИ

По окончании процесса стирки выполните следующие действия:

1. Отключите машину от сети электропитания.
2. Удалите остатки воды из шлангов, бака для стирки и центрифуги (в WS-30T и в WS-35 - из шлангов и бака для стирки).
3. Протрите корпус и панель управления мягкой тканью. На некоторое время бак для стирки и центрифугу оставьте открытыми, чтобы они окончательно высохли.

ОБЩИЕ ПРАВИЛА УДАЛЕНИЯ ПЯТЕН

- Для замачивания и предварительной стирки одежды, на которой имеются пятна, используйте теплую воду. Горячая вода может сделать пятна более стойкими.
- Большинство пятен проще удалить, пока они свежие.
- Перед удалением любого пятна необходимо знать, чем оно вызвано, насколько оно старое, тип загрязнения ткани и подвержена ли ткань линьке.
- Стирка и последующая сушка могут сделать некоторые пятна стойкими к удалению.
- Если для удаления пятна рекомендуется воспользоваться отбеливателем, используйте только отбеливатели, безопасные для данного типа ткани.
- Кладите ткань с пятном лицевой стороной на бумажное полотенце или белую ткань. Наносите пятновыводители на изнаночную сторону пятна.

Рекомендации по удалению пятен

Нижеприведенные советы по удалению пятен не всегда подходят и могут использоваться только для тканей, которые можно стирать. Пожалуйста, обратите внимание на информацию указанную производителем ткани.

Грязь. Очистите засохшую грязь щеткой. Прополощите в холодной воде.

Пятна от фруктов. Почистите пятно бесцветным денатурированным спиртом и стирайте как обычно.

Жир и масло. Положите загрязненное место лицевой стороной вниз на ткань, впитывающую влагу и обрабатывайте пятно с изнаночной стороны. Чистите пятно губкой, пропитанной уайт-спиритом или жидкостью для сухой химической чистки. Стирайте как обычно.

Ржавчина. Нанесите на пятно лимонный сок с солью и поместите загрязненную вещь на солнце. Стирайте как обычно.

Трава. Почистите пятно губкой, пропитанной уайт-спиритом. Вотрите в него средство, содержащее энзимы, затем стирайте как обычно.

Дезодорант. Вотрите в загрязненное место бесцветный уксус и прополощите под проточной холодной водой. Почистите пятно губкой, пропитанной уайт-спиритом. Обработайте ставшие жесткими участки средством, содержащим энзимы.

Плесень. Смочите загрязненное место лимонным соком, высушите на солнце и стирайте в теплой воде с моющим средством.

Кондиционер для стирки. Потрите загрязненное место куском хозяйственного мыла и стирайте как обычно.

Яйцо. Замоочите в холодном растворе средства, содержащего энзимы, прополощите и стирайте как обычно.

Молоко/ сливки/ мороженое. Прополощите в холодной воде и стирайте как обычно. Если пятно все ещё заметно, почистите его губкой, пропитанной уайт-спиритом.

Кофе. Промокните свежее пятно и прополощите в холодной воде. Вотрите в пятно немного стирального порошка и стирайте при максимальной температуре, разрешённой для этого типа тканей.

Губная помада. Если пятно сохранилось, вотрите в него немного стирального порошка и стирайте как обычно.

Какао, шоколад. Почистите губкой, смоченной в холодной воде и замочите в средстве, содержащем энзимы. Если пятна сохранились, вотрите в них немного стирального порошка и прополощите в холодной воде.

Жевательная резинка. Приложите пластиковый пакет со льдом, чтобы резинка затвердела. Удалите с ткани ту часть резинки, которую удастся соскрести, и почистите губкой, пропитанной уайт-спиритом.

8

ТЕХНИЧЕСКОЕ ОБСЛУЖИВАНИЕ

Правильный уход за стиральной машиной увеличивает срок ее службы. В данном разделе описывается, как правильно и безопасно осуществлять уход за стиральной машиной.

ЧИСТКА СТИРАЛЬНОЙ МАШИНЫ

Наружные поверхности: смывайте пятна от мощного средства, отбеливателя и других веществ сразу же после их появления с помощью влажной мягкой салфетки и губки.

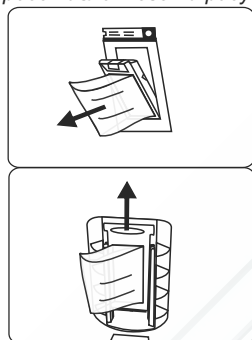
Периодически протирайте все наружные и внутренние поверхности стиральной машины каневыми салфетками. Для удаления сильных загрязнений используйте нейтральные моющие средства.



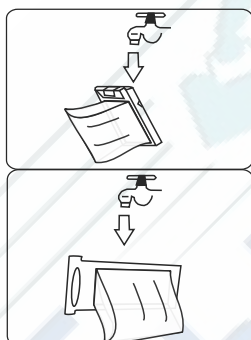
Не используйте для чистки стиральной машины растворители, абразивные чистящие средства, жесткие щетки и т. п. во избежание повреждения пластиковых поверхностей машины.

ЧИСТКА ФИЛЬТРА ДЛЯ СБОРА ВОРСА И ПУХА *

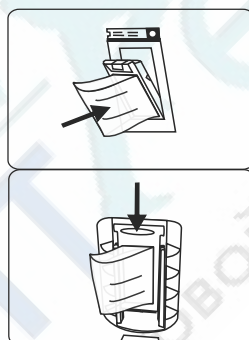
* Данный пункт применим для моделей WS-30T, WS-35, WS-45PT, WS-50PT, WS-60PT, WS-70PT. Внешний вид фильтра на Вашей стиральной машине может отличаться от представленного на рисунках.



1. Снятие фильтра



2. Чистка фильтра



3. Установка фильтра

1. Чтобы снять фильтр, нажмите на его верхнюю часть или потяните его вверх.
2. Произведите чистку фильтра под проточной водой, пока он не высохнет. В противном случае почистить его будет сложнее. Вытрите фильтр насухо.
3. Вставьте сначала нижнюю часть фильтра в посадочное место, а затем вставьте верхнюю его часть, нажав на нее.

Во время стирки белья в фильтре собирается мусор (ворс, пух и т. д.). Необходимо чистить фильтр сразу же после окончания процесса стирки.

9

ПРАВИЛА ХРАНЕНИЯ И ТРАНСПОРТИРОВАНИЯ

Машина должна храниться в отапливаемом помещении. Температура хранения от 5 до 40°C.

Чтобы подготовить стиральную машину к транспортированию или хранению в холодное время года, выполните следующее:

- опустите сливной шланг до уровня пола;
- подключите машину к сети электропитания (кроме WS-30T и WS-35);
- включите машину в режим отжима на 1 мин., чтобы слить остатки воды из бака (кроме WS-30T и WS-35);
- отключите машину от сети электропитания (кроме WS-30T и WS-35);
- протрите насухо бак для стирки. Протрите насухо центрифугу (кроме WS-30T и WS-35).

10

ВОЗМОЖНЫЕ НЕИСПРАВНОСТИ И МЕТОДЫ ИХ УСТРАНЕНИЯ

Прочтите, пожалуйста, нижеследующие инструкции по определению и устранению неисправностей перед тем, как обратиться в сервисный центр.

Возможная неисправность	Вероятная причина	Метод устранения
При включении в сеть электродвигатель не запускается.	Неисправна розетка	Проверить наличие напряжения
	Отсоединение провода от клемм реле времени	Вызвать мастера
	Неисправны реле времени, электродвигатель.	Вызвать мастера
	Повреждение электрического шнура	Вызвать мастера
Активатор вращается, белье неподвижно	Машина перегружена бельем	Уменьшите количество белья
Недостаточна интенсивность стирки	Ослабло натяжение ремня	Вызвать мастера
Электродвигатель запускается с трудом. Значительные вибрации при работе	Туго натянут ремень	Вызвать мастера
Электродвигатель работает, но активатор не вращается	Соскочил ремень	Вызвать мастера
Из-под машины вытекает вода	Течь шланга	Вызвать мастера

Примечание: Неисправности следует устранять специалистам по гарантийному и техническому обслуживанию.

В случае появления других неисправностей не пытайтесь устранить их самостоятельно. Обращайтесь в региональную сервисную организацию.



11

УСЛОВИЯ ГАРАНТИИ

1. Приобретенное Вами изделие имеет гарантийный срок - один год со дня покупки и срок службы - семь лет со дня изготовления.

2. Удовлетворение законных требований потребителя распространяется на изделия, используемые только для личных, семейных, домашних нужд, а также нужд, не связанных с осуществлением предпринимательской деятельности. Использование оборудования не по прямому назначению, промышленное использование, а также использование изделия в офисах, предприятиях сферы обслуживания, общественного питания, здравоохранения, просвещения и т.п. не предусмотрено. В случае такого использования изготовителем устанавливается гарантийный срок три месяца, а срок службы изделия - один год.

3. Продавец обязан при Вас заполнить гарантийный талон. В нем не должно быть исправлений и обязательно должна содержаться следующая информация:

- дата продажи, наименование и штамп торговой организации, печать продавца;
- модель и серийный номер изделия.

4. Обязательно сохраняйте гарантийный талон, кассовый или товарный чек на данное изделие, квитанцию на услуги по доставке и установке, доработки внутриквартирных коммуникаций, а также любые другие документы, относящиеся к гарантийному или иному техническому обслуживанию изделия.

5. В случае необходимости проверки качества изделия владелец имеет право передать изделие в сервисный центр. В случае вызова мастера для проверки качества изделия, в результате которого выявилось отсутствие недостатка, диагностика и транспортные услуги оплачиваются отдельно по прейскуранту сервисного центра.

6. Любые претензии в части, касающейся вопросов качества изделия рассматриваются только после проверки качества изделия представителем авторизованного сервисного центра.

7. Изготовитель не несет какой-либо ответственности за любой ущерб, нанесенный потребителю, в случае несоблюдения последним требований изготовителя, указанных в данном талоне и руководстве по эксплуатации.

Гарантийное обслуживание не производится в следующих случаях:

1. Несоблюдения требований изготовителя, указанных в гарантийном документе.
2. Несоблюдения правил эксплуатации, указанных в Руководстве по эксплуатации изделия.
3. Несоблюдения правил установки.
4. Отсутствия оригинального гарантийного талона.
5. При отсутствии в гарантийном талоне сведений о дате продажи, наименовании торговой организации, подписи продавца, модели и серийного номера изделия.
6. Внесении любых изменений и исправлений в гарантийный талон.
7. Ремонта не уполномоченными на это лицами, если этот ремонт стал причиной выхода изделия из строя.
8. Разборки изделия, изменения конструкции и других, не предусмотренных Руководством вмешательств.
9. Необходимости замены перемещаемых вручную пластиковых деталей (крышек, декоративных накладок и т.д.), фильтров, стеклянных полок.
10. Неправильного пользования расходными материалами или использования расходных материалов, не пригодных для данного изделия.
11. Неисправностей и повреждений, вызванных экстремальными условиями и действиями непреодолимой силы (пожар, стихийные бедствия и т.п.).
12. Небрежным хранением и/или небрежной транспортировкой владельцем, транспортной, торговой или сервисной организацией. В данном случае владельцу следует обратиться с претензией к организации, оказавшей данную услугу.
13. Повреждений (отказов) изделия или нарушения ее нормальной работы, вызванных животными или насекомыми.
14. Включения изделия в электрическую сеть с недопустимыми параметрами.
15. Использования изделия в целях, для которых оно не предназначено.
16. Изготовитель не принимает претензий на следующие виды неисправностей: механические повреждения (царапины, трещины, сколы), потеря товарного вида вследствие воздействия химических веществ, попадания во внутренние рабочие объемы посторонних предметов, жидкостей, термические и другие подобные повреждения, которые возникли в процессе эксплуатации.



Талон на гарантийный ремонт

(на техническое обслуживание)

Завод-изготовитель (указан на упаковке и на этикетке):

- ООО «Новатек», Россия, 385100, Республика Адыгея, а. Тахтамукай, ул. Братьев Заема, д. 12
или

- ООО «Новасиб», Россия, 665821, г. Ангарск, Иркутская обл., квартал 190, строение 1/2

_____ *наименование прибора, его тип и заводской номер*

Продан(а) магазином _____

_____ *наименование магазина*

_____ *его адрес*

Дата продажи _____

Штамп магазина _____

_____ *личная подпись продавца*

Талон №1

Выполненные работы _____

Исполнитель _____

Владелец _____

_____ *фамилия, имя, отчество*

_____ *подпись*

_____ *наименование предприятия, выполнившего ремонт*

_____ *его адрес*

М.П.

_____ *должность и подпись руководителя предприятия, выполнившего ремонт*

11

СПИСОК АВТОРИЗОВАННЫХ СЕРВИСНЫХ ЦЕНТРОВ

Город	Название	Адрес	Телефон	Тип обслуживаемой техники*
Северо-Западный федеральный округ				
г. Санкт-Петербург	«Электросервис XXI»	192174, пр.Обуховской обороны, д. 197	Тел.: +7(812) 600-11-97	СтМ, ТВ, Пл, МБТ, Конд
Центральный федеральный округ				
г. Брянск	«Рембыттехника»	241050, пр. Ленина, 67-227	Тел.: +7(4832) 64-96-35	СтМ, ТВ, Пл, МБТ, Конд
г. Воронеж	«Орбита-Сервис»	394030, ул. Донбасская, 1	Тел.: +7(4732) 77-66-25, 77-43-29, 77-43-97	СтМ, Пл, МБТ
г. Воронеж	«Рембыттехника»	394010, ул. 45-й Стрелковой дивизии, 224	Тел.: +7(4732) 41-26-92, 41-27-20	СтМ, ТВ, Пл, МБТ, Конд
г. Кострома	«Кристалл Сервис Быт»	156002, ул. Федосеева, 22 а	Тел.: +7(4942) 300-107, 63-97-23	СтМ, ТВ, Пл, МБТ, Конд
г. Липецк	«Фоллиум»	398016, ул. Космонавтов, 8	Тел.: +7(4743) 340-713, 353-757	СтМ, МБТ
г. Липецк	«Торговый дом Антарес»	398902, ул. Юношеская, 50	Тел.: +7(4742) 40-90-48	СтМ, МБТ
г. Москва (г. Ивантеевка)	«Берингов Сервис»	141282, ул. Толмачева, 27, стр. 3	Тел.: +7(495) 500-05-60, доб. 1234	СтМ, ТВ, Пл, МБТ, Конд
г. Москва	«Рида»	125239, ул. Колпаковского, 16, корп. 2	Тел.: +7(495) 450-64-51	СтМ, ТВ, Пл, МБТ, Конд
г. Рязань	«Элекс Электроникс»	390029, ул. Чкалова, 38	Тел.: +7(4912) 76-01-56, 92-14-44	СтМ, ТВ, Пл, МБТ, Конд
г. Ярославль	«Ярославль ТАУ»	150001, пр. Московский, 1 а, стр. 5	Тел.: +7(4852) 79-66-77	СтМ, ТВ, Пл, МБТ, Конд
Южный федеральный округ				
г. Астрахань	«Эфир»	414024, ул. Боевая, 72 а	Тел.: +7(8512) 30-10-14, 30-10-15	СтМ, ТВ, Конд
г. Астрахань	«Хайтек-Сервисный центр»	414022, ул. Н. Островского, 148 а, оф. 202	Тел.: +7(8512) 63-25-53, 8-905-361-34-96	СтМ, ТВ, Пл, МБТ, Конд
г. Батайск	«Корпорация Эверест»	346880, ул. Комсомольская, 72	Тел.: +7(8635) 6-24-24, 5-89-80	Конд
г. Волгоград	«Классика»	ул. Елецкая, 173	Тел.: +7(8442) 97-50-10	СтМ, ТВ, Пл, МБТ, Конд
г. Ейск	«АСЦ Техносервис» ИП Насибуллин	353680, ул. Пушкина, 84	Тел.: +7(86132) 2-11-71, 3-66-02	СтМ, ТВ, Пл, МБТ, Конд
г. Волжский	«РосТехИнновация»	404112, ул. Пушкина, 45 В	Тел.: +7(8443) 39-76-41	СтМ, Пл, МБТ
г. Камышин	«Альфа»	403874, ул. Ленина, 6 В	Тел.: +7(8445) 79-45-89, 79-17-43	СтМ, ТВ, Пл, МБТ, Конд
г. Кореньевск	ИП Бондаренко А.В.	353180, ул. Пуркина, 2 а	Тел.: +7(86142) 4-43-59, 8-918-120-44-45	СтМ, ТВ, Пл, МБТ, Конд
г. Краснодар	«Югизл-сервис»	ул. Сормовская, 7/8	Тел.: +7(965) 45-67-333	СтМ, ТВ, Пл, МБТ, Конд
г. Майкоп	«Рембыттехника»	385000, ул. Курганная, 328	Тел.: +7(8772) 53-13-20, 53-06-39	СтМ, ТВ, Пл, МБТ, Конд
г. Михайловск	«Саида-Сервис» ИП Джабраилов	367026, ул. Прованская, 15 а	Тел.: +7(4912) 76-01-56, 92-14-44	СтМ, ТВ, Пл, МБТ, Конд
г. Нальчик	«Аюва-Сервис»	356240, ул. Коллективная, 1 а	Тел.: +7(8655) 5-93-78, 5-93-79	СтМ, ТВ, Пл, МБТ, Конд
г. Нальчик	«Рембыттехника»	360051, ул. Суворова, 350	Тел.: +7(8655) 96-09-09, 96-10-10	СтМ, ТВ, Пл, МБТ, Конд
г. Новочеркасск	«Эдвин» ИП Шенцов	ул. Крестынская, 65 а	Тел.: +7(8655) 55-9-77, 3-67-57, 5-57-67	СтМ, ТВ, Пл, МБТ, Конд
г. Новороссийск	«Техносервис»	353925, ул. Херсонского, 8	Тел.: +7(8611) 633-353, 633-373	СтМ, ТВ, Пл, МБТ, Конд
г. Новочеркасск	«Астрава»	346400, ул. Островского, 3	Тел.: +7(8635) 222-07-0	Конд
г. Ростов-на-Дону	ИП Яковлев Д.Д.	346900, ул. Базарная, 24 а	Тел.: +7(8636) 3-374-75	СтМ, ТВ, Пл, МБТ, Конд
г. Ростов-на-Дону	«Плюс-Сервис»	344065, ул. 50 лет Ростовямышля, 1	Тел.: +7(863) 255-20-17 (19), 250-11-39	СтМ
г. Ростов-на-Дону	«Нова-Сервис»	344064, ул. Вавилова, 67 а	Тел.: +7(863) 273-26-77, 200-86-72	СтМ, ТВ, Пл, МБТ, Конд
г. Ставрополь	«Бытсервис»	355040, ул. 50 лет ВЛКСМ, 8/1	Тел.: +7(8652) 74-01-91, 77-38-00	СтМ, ТВ, Пл, МБТ, Конд
г. Таганрог	«Бест-сервис»	ул. Пархоменко, 15	Тел.: +7 918-527-56-87	СтМ, ТВ, Пл, МБТ, Конд
г. Усть-Дзугута, КЧР	«Кавказ-Сервис» ИП Эдиев А.Х.	ул. Курортная, 378 а	Тел.: +7(87875) 7-44-82	СтМ, ТВ, Пл, МБТ, Конд
г. Шахты	«Юг-сервис»	346500, ул. Цукина/Псковская	Тел.: +7(8636) 23-73-97, 24-32-10	СтМ, ТВ, Пл, МБТ, Конд
Приволжский федеральный округ				
г. Бузулук	«Юг-Сервис»	461040, ул. Суворова, 38	Тел.: +7(35342) 5-77-74	СтМ, Пл, МБТ
г. Ижевск	«Аргус-Сервис»	428010, ул. Азина, 4	Тел.: +7(3412) 71-98-00, 30-79-79	СтМ, ТВ, Пл, МБТ, Конд
г. Йошкар-Ола	«Плютрон»	424000, пр. Гагарина, 7	Тел.: +7(8362) 42-63-86, 41-23-89, 66-06-61	СтМ, ТВ, Пл, МБТ, Конд
г. Нижний Новгород	«Бытовая Автоматика» ИП Зорин	603086, Бульвар Мира, 16	Тел.: +7(831) 461-88-48, 277-57-79	СтМ, ТВ, Пл, МБТ
г. Новоульяновск	«СТЛ-Сервис»	ул. Белинского, 18	Тел.: +7(84635) 6-21-62, 6-47-57	СтМ, ТВ, Пл, МБТ, Конд
г. Оренбург	«Тико-Сервис»	460000, ул. Комсомольская, 16	Тел.: +7(3532) 58-62-13, 77-67-64, 78-15-82	СтМ, Пл, МБТ
г. Орск	«Айсберг- Сервис плюс»	462431, пр. Ленина, 82 б	Тел.: +7(8537) 250-629, 215-065	СтМ, ТВ, Пл, МБТ, Конд
г. Пенза	«Телесервис» ИП Колчанов	440061, ул. Мирская, 17	Тел.: +7(8412) 940-445, 49-70-87	СтМ, ТВ, Пл, МБТ, Конд
г. Пермь	«Сатурн-Сервис»	614070, б-р Гагарина, 24	Тел.: +7(342) 228-0-228, 218-26-86	СтМ, ТВ, Пл, МБТ, Конд
г. Пермь	«Мария-М»	614107, ул. Либедеева, 8	Тел.: +7(342) 263-02-22, 263-11-16, 263-11-16	СтМ, ТВ, Пл, МБТ, Конд
г. Саратов	ИП Турсулов П.В.	443022, ул. Заводское шоссе, 7 а	Тел.: +7(846) 272-24-07, 275-12-34	СтМ, ТВ, Пл, МБТ, Конд
г. Саратов	«Транссервис-Саратов»	ул. 3-й Данная, ост. ТД "ТЦ-Поволение"	Тел.: +7(8452) 35-11-80, 55-43-63	СтМ, ТВ, Пл, МБТ, Конд
г. Стерлитамак	ИП Кинзыбулатов Р.Р.	453110, Уфимский тракт, 1	Тел.: +7(3473) 43-42-75, 8-917-795-44-40	СтМ, ТВ, Пл, МБТ, Конд
г. Сыртань	«Радуга»	446001, ул. Победы, 16	Тел.: +7(8464) 33-17-62	СтМ, ТВ, Пл, МБТ
г. Тольятти	«Фокус»	ул. Малаховская, 3	Тел.: +7(8482) 40-93-40	СтМ
г. Ульяновск	«Новый мир-Сервис»	432063, 2-й переулок Кирова, 3	Тел.: +7(8422) 72-45-22, 32-44-99	СтМ
г. Уфа	«Сервис-Центр Регион»	450052, ул. Асадова, 73	Тел.: +7(347) 251-79-79, 223-60-60, 251-79-40	СтМ, ТВ, Пл, МБТ, Конд
Уральский федеральный округ				
г. Екатеринбург	«Норд-сервис»	Донокая, 31	Тел.: +7(343) 225-74-05, 379-29-74	СтМ, ТВ, Пл, МБТ
г. Заречный (Сысерть)	«Мастер»	Артемьевой, ул. Куйбышева, 2 а	Тел.: +7(34363) 2-46-65	СтМ, ТВ, Пл, МБТ, Конд
г. Ишим	ИП Черногор А.А.	627754, ул. М. Садрова, 207 а	Тел.: +7(34551) 76-474, 505-11	СтМ, Пл, Конд
г. Тюмень	«Пульсар»	625000, пр. Первомайская	Тел.: +7(3452) 24-55-80	СтМ, ТВ, Пл, МБТ, Конд
г. Челябинск	«Рембыттехника»	454008, ул. Промышленная, 8 б	Тел.: +7(351) 23-93-933, 23-93-934	СтМ, ТВ, Пл, МБТ, Конд

*СтМ - стиральные машины,
Пл - плиты газовые и электрические,
Конд - климатическая техника
ТВ - ТВ техника,
МБТ - мелкая бытовая техника,



Город	Название	Адрес	Телефон	Тип обслуживаемой техники*
Сибирский федеральный округ				
г. Абакан	«Канон-Сервис»	655017, ул. Ленина, 101	Тел.: +7(3902) 22-14-44	СтМ, ТВ, Пл, МБТ, Конд
г. Барнаул	«Рембыттехника»	656011, пр. Калинина, 24 а	Тел.: +7(3852) 77-23-23, 35-77-44	СтМ, ТВ, Пл, МБТ, Конд
г. Иркутск	«Альфа-Сервис»	644007, пер. Моира, 1 а	Тел.: +7(3952) 79-91-50	СтМ, Пл
г. Иркутск	«ТИС»	644081, ул. Партизанская, 149	Тел.: +7(3952) 51-36-93, 51-31-09	СтМ, ТВ, Пл, МБТ, Конд
г. Красноярск	«Город мастеров»	660016, ул. Яковлева, 59	Тел.: +7(3912) 90-06-47	СтМ, ТВ, Пл, МБТ, Конд
г. Новосибирск	«К-техника»	630015, ул. Корголева, 17 а	Тел.: +7(383) 274-99-33	СтМ, ТВ, Пл, МБТ, Конд
г. Омск	«Бытовая техника»	644023, ул. Залозимная, 1	Тел.: +7(3812) 32-20-63, 57-95-40, 54-35-76	СтМ, ТВ, Пл, МБТ, Конд
г. Томск	«ГлавбытСервис»	634021, ул. Некрасова, 12	Тел.: +7(3822) 26-68-66, 26-64-62	СтМ, ТВ, Пл, МБТ, Конд
г. Улан-Удэ	«Славия-Тех»	670045, пр. Автолюбителей, 5	Тел.: +7(3012) 41-50-43	СтМ, ТВ, Пл, МБТ, Конд
г. Черемхово	«Гарант»	665413, ул. Первомайская, 164	Тел.: +7-908-643-19-11	СтМ, ТВ, Пл, МБТ, Конд
г. Чита	«Архимед»	672000, ул. Аюкина, 10	Тел.: +7(3022) 36-47-03	СтМ, ТВ, Пл, МБТ, Конд
Дальневосточный федеральный округ				
г. Ареневе	«Центр Сервиса»	692330, пр. Горького, 14 а	Тел.: +7-908-998-76-65	СтМ, ТВ, Пл, МБТ, Конд
г. Артем	«Рембыттехника»	ул. Дзержинского, 29	Тел.: +7-924-252-55-89	СтМ, ТВ, Пл, МБТ, Конд
г. Белогорск	«Амрос»	676850, ул. Ленина, 43	Тел.: +7(4164) 2-52-02	СтМ, ТВ, Пл, МБТ, Конд
г. Благовещенск	«Амурская Электротехника»	675014, ул. Кольцевая, 43	Тел.: +7(4162) 35-30-70	СтМ, ТВ, Пл, МБТ, Конд
г. Благовещенск	«Унимас»	675000, ул. Пионерская, 31	Тел.: +7-962-285-84-37	СтМ, ТВ, Пл, МБТ, Конд
г. Владивосток	«Старт»	690035, ул. Харьковская, 2	Тел.: +7(4232) 27-29-54, 27-08-21	СтМ, ТВ, Пл, МБТ
г. Владивосток	«Техносервис»	690002, пр. Народный, 43/2	Тел.: +7(4232) 42-90-10	СтМ, ТВ, Пл, МБТ, Конд
г. Вяземский	«Наша техника»	682950, ул. Коммунистическая, 4	Тел.: +7(42153) 3-15-33, 3-43-00	СтМ, ТВ, Пл, МБТ, Конд
г. Комсомольск-на-Амуре	ИП Каспий П.Р.	681036, ул. Юбилейная, 10/3	Тел.: +7(4217) 27-50-91, 27-55-88	СтМ, ТВ, Пл, МБТ, Конд
г. Находка	«21 Век»	692000, ул. Молодежная, 9	Тел.: +7(4236) 68-35-16	СтМ, ТВ, Пл, МБТ
г. Уссурийск	«Домотехника»	692503, ул. Ленина, 134 а	Тел.: +7(4234) 33-33-33	СтМ, ТВ, Пл, МБТ, Конд
г. Уссурийск	«Техносервис»	692519, ул. Советская, 96	Тел.: +7(4234) 33-51-80	СтМ, ТВ, Пл, МБТ, Конд
г. Хабаровск	«Эталон-ДВ»	680000, ул. Иртышская, 17	Тел.: +7(4212) 54-00-44	СтМ, ТВ, Пл, МБТ, Конд

*СтМ - стиральные машины,
Пл - плиты газовые и электрические,
Конд - климатическая техника

ТВ - ТВ техника,
МБТ - мелкая бытовая техника,

Дополнения и изменения в списке АСЦ можно увидеть на сайте www.re-nova.com